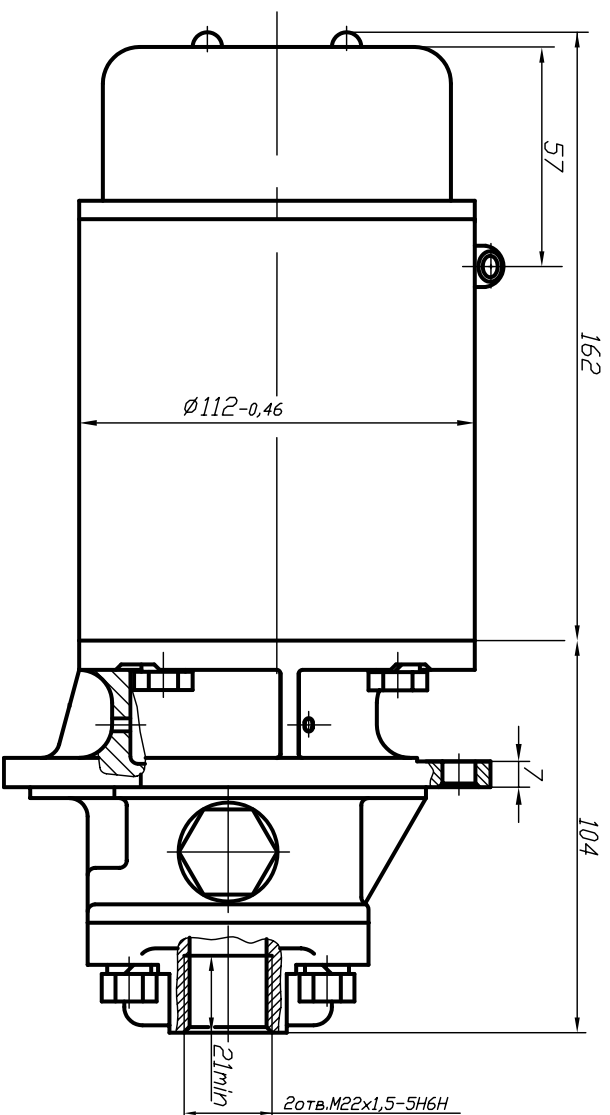
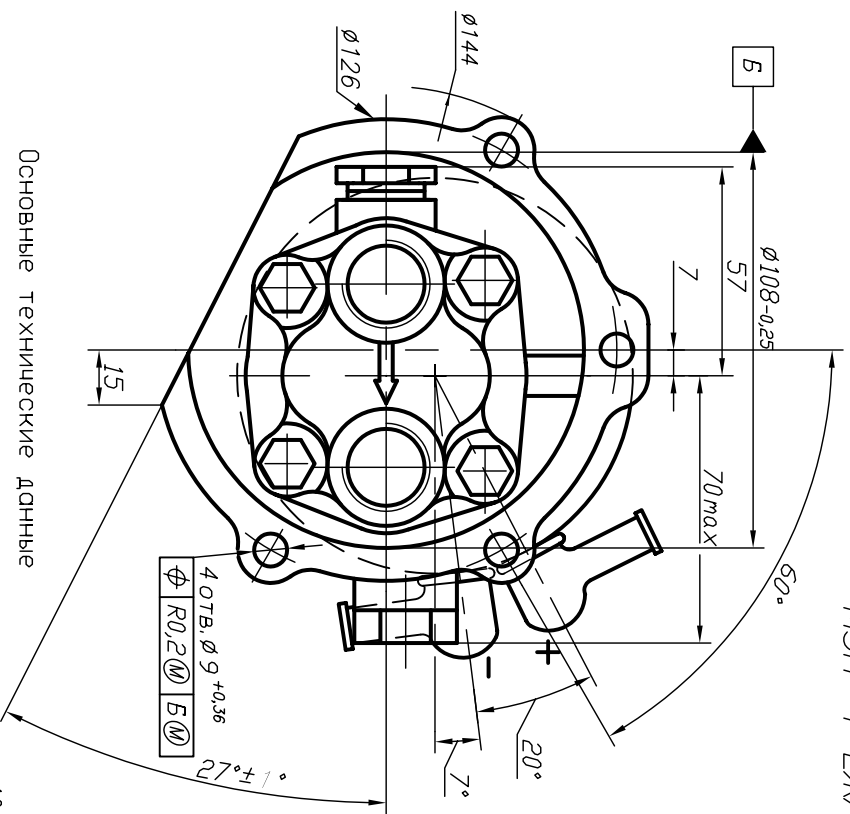


Габаритно-установочные и присоединительные размеры  
МЗН-4 ЕЖАИ.063384.004 ТУ



Основные технические данные

1. Производительность МЗН-4

при условиях:

масло

температура масла

давление масла при выходе из насоса

давление масла на входе

напряжение на клеммах электродвигателя

потребляемая сила тока

2. Мощность электродвигателя ДП112

3. Номинальный момент электродвигателя ДП112

4. Масса МЗН-4

5. Режим работы

6. Ресурс

7. Срок службы

Назначение

Маслозаканичивающий насос МЗН-4 предназначен для прокачки маслом двигателя внутреннего сгорания перед их запуском. Маслозаканичивающий насос МЗН-4 представляет собой насос шестеренчатого типа. Приводится во вращение электродвигателем ДП112, работающим от постоянного тока с напряжением 24В.

- 10 л в мин, не менее
- МТ-16П ГОСТ 6360-83 и др.
- 50...55 °С
- 9 кгс/см<sup>2</sup>
- 0,09...0,18 кгс/см<sup>2</sup>
- 24В
- 41 А, не более
- 600 Вт
- 1,6 кгм (при силе тока 38 А)
- 8 кг
- кратковременный
- 8000 включений с заменой, при необходимости щеток и удалением продуктов износа из внутренней полости электродвигателя через 4000 включений
- 10 лет